

JC986 U.S. PTO
09/986555
11/09/01

Qld6984
10P1

OFICINA ESPAÑOLA

de

PATENTES y MARCAS

CERTIFICADO OFICIAL

Por la presente certifico que los documentos adjuntos son copia exacta de la solicitud de PATENTE de INVENCION número 200002709 que tiene fecha de presentación en este Organismo el 10 de Noviembre de 2000

Madrid, 29 de junio de 2001

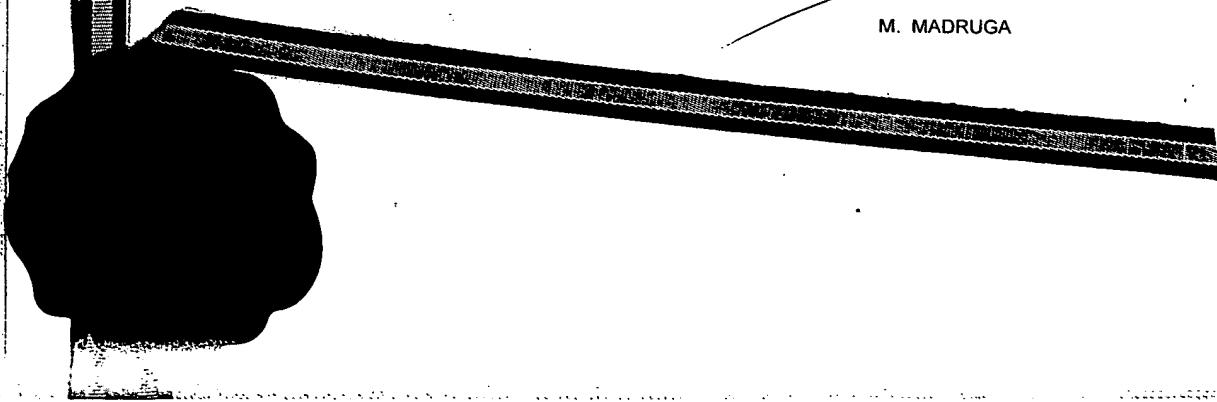
El Director del Departamento de Patentes e Información Tecnológica.

P.D.



M. MADRUGA

**CERTIFIED COPY OF
PRIORITY DOCUMENT**



THIS PAGE BLANK (USPTO)

THIS PAGE BLANK (USPTO)

OFICINA ESPAÑOLA DE PATENTES Y MARCAS

INSTANCIA DE SOLICITUD DE:

PATENTE DE INVENCION MODELO DE UTILIDAD

NÚMERO DE SOLICITUD
FECHA Y HORA DE PRESENTACIÓN EN LA O.E.P.M. 00 NOV 10 13:08
FECHA Y HORA DE PRESENTACIÓN EN LUGAR DISTINTO O.E.P.M.

(1) <input type="checkbox"/> SOLICITUD DE ADICIÓN <input type="checkbox"/> SOLICITUD DIVISIONAL <input type="checkbox"/> CAMBIO DE MODALIDAD <input type="checkbox"/> TRANSFORMACIÓN SOLICITUD EUROPEA <input type="checkbox"/> PCT: ENTRADA FASE NACIONAL	(2) EXP. PRINCIPAL O DE ORIGEN MODALIDAD..... NÚMERO SOLICITUD..... FECHA SOLICITUD...../...../..... MODALIDAD..... NÚMERO SOLICITUD..... FECHA SOLICITUD...../...../.....
---	--

(3) LUGAR DE PRESENTACIÓN MADRID	CÓDIGO 28
-------------------------------------	--------------

(4) SOLICITANTE(S) ALCATEL	APELLIDOS O DENOMINACIÓN JURÍDICA	NOMBRE	D.N.I.
-------------------------------	-----------------------------------	--------	--------

OFICINA ESPAÑOLA DE PATENTES Y MARCAS
Dpto. SECRETARÍA GENERAL
REPROGRAFIA
Paraná, 1 Madrid 28071

(5) DATOS DEL PRIMER SOLICITANTE	DOMICILIO..... 54, rue La Boétie..... LOCALIDAD..... París..... PROVINCIA..... PAÍS RESIDENCIA..... Francia..... NACIONALIDAD..... Francesa.....	TELÉFONO [.....] CÓDIGO POSTAL [751008] CÓDIGO PAÍS [FR] CÓDIGO NACIÓN [FR]
----------------------------------	--	--

(6) INVENTOR(ES)	(7) <input type="checkbox"/> EL SOLICITANTE ES EL INVENTOR <input checked="" type="checkbox"/> EL SOLICITANTE NO ES EL INVENTOR O ÚNICO INVENTOR	(8) MODO DE OBTENCIÓN DEL DERECHO <input checked="" type="checkbox"/> INVENC. LABORAL <input type="checkbox"/> CONTRATO <input type="checkbox"/> SUCESIÓN	
APELLIDOS	NOMBRE	NACIONALIDAD	COD. NACIÓN
1) ORTEGA RODRIGUEZ	Fernando	Española	ES
2) RODRIGUEZ MARTINEZ	Maria Africa	"	ES

(9) TÍTULO DE LA INVENCION
" SISTEMA Y METODO DE SINCRONIZACION COMUN PARA LAS RAFAGAS TRANSMITIDAS POR UN ENLACE ASCENDENTE EN UN SISTEMA INTEGRADO MULTIHAZ DE COMUNICACION POR SATELITE EN UNA RED MULTIMEDIA DE RADIODIFUSION "

(10) INVENCION REFERENTE A PROCEDIMIENTO MICROBIOLÓGICO SEGÚN ART. 25.2 L.P. SI NO

(11) EXPOSICIONES OFICIALES
LUGAR..... FECHA.....

(12) DECLARACIONES DE PRIORIDAD	PAÍS DE ORIGEN	COD. PAÍS	NÚMERO	FECHA

(13) EL SOLICITANTE SE ACOGE A LA EXENCIÓN DE PAGO DE TASAS PREVISTA EN EL ART. 162 L.P. SI NO

(14) REPRESENTANTE	APELLIDOS DIEZ DE RIVERA ELZABURU	NOMBRE Alfonso	CÓDIGO Colegiado nº 397
DOMICILIO Miguel Angel, 21	LOCALIDAD MADRID	PROVINCIA MADRID	CÓD. POSTAL 280110

(15) RELACIÓN DE DOCUMENTOS QUE SE ACOMPAÑAN

<input checked="" type="checkbox"/> DESCRIPCIÓN N.º DE PÁGINAS... 11	<input checked="" type="checkbox"/> DOCUMENTO DE REPRESENTACIÓN
<input checked="" type="checkbox"/> REIVINDICACIONES. N.º DE PÁGINAS... 1	<input type="checkbox"/> PRUEBAS
<input checked="" type="checkbox"/> DIBUJOS. N.º DE PÁGINAS... 2	<input checked="" type="checkbox"/> JUSTIFICANTE DEL PAGO DE TASAS
<input checked="" type="checkbox"/> RESUMEN	<input type="checkbox"/> HOJA DE INFORMACIONES
<input type="checkbox"/> DOCUMENTO DE PRIORIDAD	<input type="checkbox"/> COMPLEMENTARIAS
<input type="checkbox"/> TRADUCCIÓN DEL DOCUMENTO DE PRIORIDAD	<input type="checkbox"/> OTROS

FIRMA DEL FUNCIONARIO

FIRMA DEL SOLICITANTE O REPRESENTANTE
Alfonso Diez de Rivera Elzaburu
por el representante

VER COMUNICACIÓN AL DORSO

(16) NOTIFICACIÓN DE PAGO DE LA TASA DE CONCESIÓN
Se le notifica que esta solicitud se considerará retirada si no procede al pago de la tasa de concesión; para el pago de esta tasa dispone de tres meses a contar desde la publicación del anuncio de la concesión en el BOPI, más los diez días que establece el art. 81 del R.D. 10-10-86.

I. O.E.P.M. - Expediente



PATENTE

RESUMEN Y GRÁFICO

NÚMERO DE SOLICITUD

FECHA DE PRESENTACIÓN

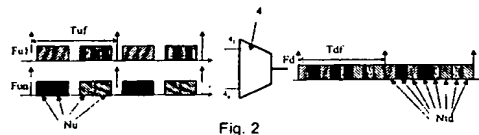
10 de Noviembre de 2000

RESUMEN (Máx. 150 palabras)

Sistema y método de sincronización común para las ráfagas transmitidas por un enlace ascendente en un sistema integrado multihaz de comunicación por satélite (S) en una red multimedia de radiodifusión para establecer comunicación bidireccional con un satélite con canal de retorno. La sincronización de ráfaga común (4) se genera de tal forma que la velocidad de transmisión en el sentido descendente (P2; U2; C2) desde el satélite es un múltiplo entero de la referencia de reloj de dicha red.

(Fig. 2)

GRÁFICO





(31) NÚMERO
 (32) FECHA
 (33) PAÍS

A1 PATENTE DE INVENCION
 (21) NÚMERO DE SOLICITUD
 (22) FECHA DE PRESENTACIÓN
 10-11-2000

(71) SOLICITANTE(S) **ALCATEL** NACIONALIDAD **francesa**
 DOMICILIO **54, rue La Boétie, 75008 París, Francia**

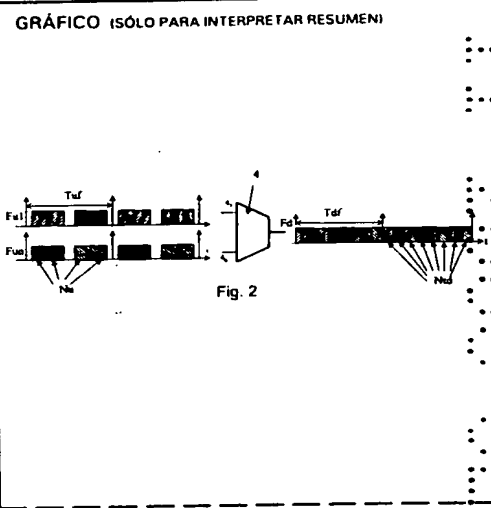
(72) INVENTOR(ES) **FERNANDO ORTEGA RODRIGUEZ y MARIA AFRICA RODRIGUEZ MARTINEZ**

(73) TITULAR(ES)

(11) Nº DE PUBLICACIÓN
 (45) FECHA DE PUBLICACIÓN
 (62) PATENTE DE LA QUE ES DIVISIONARIA

(51) Int. Cl.

(54) TÍTULO
"SISTEMA Y METODO DE SINCRONIZACION COMUN PARA LAS RAFAGAS TRANSMITIDAS POR UN ENLACE ASCEN- DENTE EN UN SISTEMA INTEGRADO MULTIAZ DE COMUNICACION POR SATELITE EN UNA RED MULTIMEDIA DE RADIODIFUSION"



(57) RESUMEN

Sistema y método de sincronización común para las ráfagas transmitidas por un enlace ascendente en un sistema integrado multihaz de comunicación por satélite (S) en una red multimedia de radiofusión para establecer comunicación bidireccional con un satélite con canal de retorno. La sincronización de ráfaga común (4) se genera de tal forma que la velocidad de transmisión en el sentido descendente (P2; U2; C2) desde el satélite es un múltiplo entero de la referencia de reloj de dicha red. (Fig. 2)

**SISTEMA Y METODO DE SINCRONIZACION COMUN PARA LAS
RAFAGAS TRANSMITIDAS POR UN ENLACE ASCENDENTE EN UN
SISTEMA INTEGRADO MULTHAZ DE COMUNICACION POR SATELITE
EN UNA RED MULTIMEDIA DE RADIODIFUSION**

5

La presente invención se refiere a un sistema y un método de sincronización común para las ráfagas transmitidas por un enlace ascendente en un sistema integrado multihaz de comunicación por satélite en una red multimedia de radiodifusión principalmente en aplicaciones de radiodifusión digital de vídeo (DVB) que permite a un usuario solicitar servicios interactivos en banda ancha utilizando estaciones estándares tanto en el lado de transmisión como en el de recepción. La invención propone una única sincronización que es común tanto para los servicios interactivos como para la radiodifusión.

15

ANTECEDENTES DE LA INVENCION

El estándar EN 300 421 de ETSI (European Telecommunications Standards Institute) se refiere a servicios DVB sobre sistemas transparentes de comunicación por satélite. El propósito de este estándar es el de proporcionar servicios directos al usuario conocidos como DVB-S (radiodifusión digital de vídeo por satélite), a través de un dispositivo receptor/decodificador integrado y que está ubicado en su domicilio. Su flexibilidad en multiplexación permite el uso de una capacidad de transmisión que englobe una variedad de configuraciones de servicios de televisión (TV), incluyendo servicios de sonido y datos. Todos los componentes de dichos servicios son multiplexados por división de tiempo (TDM) sobre una única portadora. La descripción más detallada de este estándar puede encontrarse en el documento publicado por ETSI, EN 300 421 V1.1.2 (1997-98) con el título: "Digital Video Broadcasting (DVB); Framing structure, channel coding and modulation for 11/12 GHz satellite services", el contenido del cual se incluye en esta descripción por referencia. Por otro lado el estándar conocido como DVB-RCS001 de ESTI hace referencia a canales de interacción sobre un sistema transparente de distribución por satélite. El propósito de este estándar es el de proporcionar

especificaciones básicas para la provisión de canales de interacción para redes interactivas basadas en satélites geoestacionarios (GEO) que incorporen terminales fijos con canal de retorno desde el satélite (RCST). El servicio es conocido también como DVB-RCS (radiodifusión digital de vídeo por satélite con canal de retorno). Este estándar facilita el uso de RCSTs para instalaciones domésticas tanto individuales como colectivas. Asimismo soporta la conexión de dichos terminales con redes de datos en domicilio, y puede ser aplicado a todas las bandas de frecuencia asignadas a servicios de satélite GEO. La descripción más detallada de este estándar puede encontrarse en el documento publicado por ETSI, TM2267r3DVB-RCS001rev12 (11 Febrero 2000) con el título: "Digital Video Broadcasting (DVB); Interaction channel for Satellite Distribution Systems", el contenido del cual se incluye en esta descripción por referencia.

Estos dos estándares son del tipo mono-haz (mono-spot), es decir que el satélite define una zona única como zona de cobertura. Los sistemas monohaz presentan por tanto el inconveniente de que al tener zonas de cobertura limitadas, no son apropiados para áreas de mayor amplitud a nivel mundial. Los servicios relacionados con cada uno de dichos estándares son actualmente usados de forma independiente entre sí.

La demanda cada vez más creciente de servicios interactivos por los usuarios hace necesario que los sistemas de comunicación por satélite soporten radiodifusión con canal de retorno a los usuarios finales cuando éstos pueden estar repartidos en áreas totalmente diferentes y dispares en el mundo, y así proporcionar un mejor acceso y una interconexión más rápida entre ellos. Ello hace necesario a su vez que se proporcionen sistemas con capacidad de realizar radiodifusión en redes que soportan multimedia con característica de comunicación multihaz.

El servicio que proporciona DVB-S aunque proporciona la posibilidad de una comunicación directa al domicilio del usuario tiene el inconveniente de que no tiene prevista la posibilidad de incluir un canal de retorno para que el usuario pueda comunicar con el proveedor del servicio multimedia. Por otro lado el servicio proporcionado por DVB-RCS mientras proporciona dicho canal de retorno, no incluye la posibilidad de comunicación directa con el domicilio del usuario.

En vista de lo anterior, se ha hecho necesario proporcionar un sistema integrado multihaz de comunicación por satélite en una red multimedia de radiodifusión capaz de soportar aplicaciones de radiodifusión digital de vídeo (DVB) a fin de facilitar los servicios multimedia directamente al domicilio del usuario permitiendo al mismo tiempo que dicho usuario pueda establecer comunicación con el proveedor del servicio multimedia a través de un canal de retorno.

Una solución a este problema, propuesta por esta misma solicitante, ha sido ofrecer a los usuarios un servicio multimedia de radiodifusión de tal manera que el usuario pueda comunicar con el proveedor del servicio multimedia a través de un canal de retorno al satélite, todo ello de una manera sustancialmente económica.

Dicha solución proponía el uso combinado de los servicios estandarizados DVB-S y DVB-RCS, obteniendo así un sistema de satélite único, regenerativo y multihaz para permitir el uso de estaciones estándar tanto en el lado de transmisión como en el de recepción. Mediante dicha solución, tanto el usuario final como el proveedor del servicio multimedia utilizan un canal de retorno de acuerdo con el estándar DVB-RCS a través de un canal ascendente hacia el satélite.

A bordo del satélite la carga regenerativa realiza el multiplexado de la información proveniente de diversas fuentes en una cadena de datos (data stream) apta para ser recibida por un usuario que disponga de cualquier equipo estándar receptor/decodificador integrado.

Por otro lado, de acuerdo con el estándar de ETSI DVB-RCS001 (borrador EN 301 790 V1.1.1.) relativo a los canales de interacción en los sistemas de satélite, la sincronización de las ráfagas transmitidas por el terminal con canal de retorno vía satélite (RCST) se realiza mediante la recepción de información sobre una referencia de reloj de la red (NCR) dentro de los paquetes estándar conocido como MPEG2-TS (Motion Picture Expert Group 2-Transport Stream), enviados por un centro de control de la red en formato DVB-S. El RCST reconstruye la referencia original de 27 MHz del centro de control de la red, permitiéndole transmitir la información de retorno en modo ráfaga en un intervalo de tiempo (time-slot) asignado.

Como se ha mencionado anteriormente, el uso independiente y transparente entre sí de los dos servicios de radiodifusión e interacción llevado a cabo

convencionalmente no hacía necesaria la sincronización de las ráfagas en la transmisión de los programas ofrecido a los usuarios, por lo que el RCST podía usar estrictamente el estándar DVB-RCS.

5 Sin embargo, al combinar los dos servicios DVB-S y DVB-RCS, es decir al utilizar un sistema integrado de radiodifusión e interacción como se ha mencionado anteriormente, se asume que los RCST usados por el proveedor de la radiodifusión serán los mismos que los utilizados por los usuarios. Por ello, se hace necesario definir un método de sincronización de ráfaga que sea común tanto para los servicios interactivos como para la
10 radiodifusión, y por tanto permitir el uso del mismo tipo de RCST en el lado del proveedor del servicio así como en el de usuario.

DESCRIPCION DE LA INVENCION

15 Para solventar los problemas arriba expuestos se ha propuesto el método y el sistema de sincronización común para las ráfagas transmitidas por un enlace ascendente en un sistema integrado multihaz de comunicación por satélite en una red multimedia de radiodifusión, objetos de la presente invención.

20 Uno de los componentes a bordo de los satélites es un multiplexor regenerativo DVB. Debido a que dicho multiplexor regenerativo DVB intenta utilizar esquemas sincronizados para alojar diferentes canales ascendentes - provenientes tanto del proveedor del servicio como del usuario - en una única señal DVB-S descendente, se propone mediante la solución de la invención, crear una relación simple entre la frecuencia de referencia que
25 genera el reloj del centro de control de la red y la frecuencia de referencia del satélite.

Asimismo se propone que el mismo reloj de referencia del satélite sea utilizado para generar referencias de reloj para la red.

30 Por tanto, un objeto de la invención es proporcionar un sistema integrado multihaz de comunicación por satélite en una red multimedia de radiodifusión con canal de retorno caracterizado por comprender medios de sincronización comunes para las ráfagas de tal forma que la velocidad de transmisión en un sentido descendente desde el satélite es un múltiplo entero de una referencia de reloj de dicha red.

De acuerdo con un aspecto de la invención, el sistema integrado multihaz de comunicación incluye un satélite apto para generar dicha referencia de reloj de la red.

5 Otro objeto de la invención es proporcionar un multiplexor para incluir en el satélite de la invención.

De acuerdo con otro aspecto de la invención, el multiplexor es apto para alojar de forma síncrona diferentes canales ascendentes en una señal descendente de tal forma que un periodo de la trama descendente es igual a un periodo de la trama ascendente.

10 Otro objeto adicional de la invención es proporcionar un método de sincronización común de las ráfagas transmitidas por un enlace ascendente en un sistema integrado multihaz de comunicación por satélite en una red multimedia de radiodifusión con canal de retorno caracterizado porque dicha sincronización de las ráfagas es común para un proveedor de servicios multimedia y un usuario y se realiza de tal forma que la velocidad de transmisión en un sentido descendente es un múltiplo entero de una referencia de reloj de la red.

15 De acuerdo con otro aspecto adicional de la invención, el método comprende la generación de dicha referencia de reloj de la red en un satélite de dicho sistema.

20 Estas y otras características de la invención se describen en más detalle a continuación con la ayuda de los dibujos que se acompañan.

BREVE DESCRIPCION DE LOS DIBUJOS

25 La figura 1 es un diagrama esquemático de un sistema multihaz de comunicación por satélite en una red multimedia de radiodifusión, de acuerdo con la presente invención.

La figura 2 representa un esquema de multiplexado síncrono con varias frecuencias en el sentido ascendente y una frecuencia en el descendente.

30

EJEMPLO DE REALIZACION PREFERENCIAL

Para entender mejor el escenario en el que se pretende implantar la invención, se presenta a continuación una breve descripción de un ejemplo de un sistema integrado de red de radiodifusión y interacción haciendo referencia a la figura 1.

35

De acuerdo con un escenario típico de este sistema, un proveedor de servicios multimedia 1 en un sistema DVB envía señales de un servicio multimedia, como por ejemplo vídeo bajo demanda, a un usuario 2 a través de un satélite S. El proveedor 1 comprende, entre otros componentes
5 necesarios para su funcionamiento, un medio generador de señal de radiodifusión 11 y un terminal de canal de retorno de satélite (RCST) 12. El proveedor envía la señal de radiodifusión P1 que incorpora el canal multimedia, al usuario 2 a través del satélite S. Esta señal contiene además información acerca de la señalización de retorno que sirve para acceder y
10 sincronizarse a la red interactiva. La señal P1 es por tanto una señal ascendente del tipo de las señales en conformidad con el estándar DVB-RCS arriba descrito.

Un medio controlador de red 3 se encarga del control y la gestión de las funciones de la red. Además tiene la capacidad de transmitir directamente al
15 satélite información sobre la señalización y la temporización para la operación de la red desde un generador de señales 31 y utilizando el mismo modo estándar DVB-RCS, a la vez de que es capaz de recibir los diferentes canales de retorno procedentes del proveedor de servicios multimedia y del usuario, que le transmita el satélite S mediante señales DVB-S. La
20 señalización se debe entender a incluir todas las operaciones de control de la red, como por ejemplo petición de acceso a la red, autenticación, sincronización, etc. La señalización directa es la que se envía desde el medio controlador 3, y la de retorno corresponde a la señal que envían el usuario 2 y/o el proveedor 1. Por tanto la parte de señalización de la señal
25 P1 se dirige al medio controlador 3.

El medio controlador comprende también un terminal de canal de retorno de satélite 32 para recibir dichas señales de retorno DVB-S.

El satélite S puede ser preferentemente del tipo multihaz por lo que puede tener una zona de cobertura múltiple, dando lugar a que varios usuarios 2
30 puedan solicitar por separado, servicio multimedia de banda ancha independientemente del lugar donde se encuentren, siempre que estén bajo la zona de cobertura del satélite multihaz S. En la figura 1 se muestra solo un usuario 2 por razones de simplificación, entendiéndose que podrán estar presentes varios usuarios en comunicación con el satélite S.

Con esta disposición el usuario 2 solicita mediante una señal U1, un servicio multimedia predeterminado al proveedor 1. Dicha señal es enviada al satélite S y contiene el canal de retorno hacia el proveedor 1 y señalización de retorno hacia el centro de control 3, ambos en formato DVB-RCS. El

5 satélite S se encarga de pasar la petición al proveedor del servicio 1 mediante una señal P2 del tipo DVB-S que contiene el canal de retorno del usuario 2 y la señalización del medio controlador 3. Dicha señal P2 es recibida por el terminal de canal de retorno de satélite 12 y es procesada posteriormente de manera convencional a fin de gestionar la petición del

10 usuario 2.

Las operaciones de control de envío de las señales U1 y P2, así como la verificación de la identidad y el perfil del usuario se realizan en el medio controlador 3 mediante el intercambio de señales C2 en formato DVB-S y C1 en formato DVB-RCS. La señal C1 sirve para el envío de señalización

15 hacia el proveedor 1 y/o hacia el usuario 2, y la señal C2 sirve para recibir la señalización de retorno del proveedor 1 y/o del usuario 2. Estas señales tendrán que pasar por el terminal de canal de retorno de satélite 32 de forma bi-direccional. Suponiendo que el usuario es identificado y su perfil es aprobado para recibir el servicio solicitado, el proveedor 1 envía la señal de

20 radiodifusión P1 hacia el satélite. Esta señal se envía en el formato DVB-RCS. Una vez recibida en el satélite, esta señal junto con otras posibles señales ascendentes recibidas desde esta misma u otras fuentes de radiodifusión son multiplexadas en un medio multiplexor, obteniendo una señal en formato DVB-S en forma de una cadena de datos apto para ser

25 recibido por cualquier equipo receptor/decodificador integrado. El multiplexado se realiza mediante un medio regenerador a bordo del satélite. Dicho regenerador además de realizar el multiplexado, es capaz de realizar funciones de conexión cruzada y/o difusión de canales a diferentes zonas de cobertura.

30 El usuario 2 recibe el canal multimedia del proveedor 1 y la señalización del medio controlador 3, ambos en formato DVB-S. El usuario 2 tiene incorporado en su domicilio un terminal de canal de retorno de satélite (RCST), por lo que dispone de la posibilidad de comunicar a través de un canal de retorno con dicho satélite S y mediante la mencionada señal U1

35 que al ser del formato DVB-RCS permite esta operación. De esta manera

todas las señales recibidas desde los usuarios en el satélite S son multiplexados en el mismo multiplexor. Una vez multiplexada, la señal resultante es enviada por el satélite S al proveedor 1 mediante la señal P2 que es del formato DVB-S.

- 5 El funcionamiento del RCST comprende la transmisión en modo multi-frecuencia en acceso múltiple por división de tiempo, es decir MF-TDMA, de ráfagas que contienen paquetes de MPEG2-TS seguido de una estructura de trama ascendente tal y como viene descrito en el estándar DVB-RCS. Esto implica que la duración de la trama ascendente contenga un número entero de ciclos, en este caso de 27 Mhz, del reloj de referencia de la red (NCR). Por tanto:

$$Tuf = Nu/Riu = K/27MHz \quad (1)$$

- Donde Tuf es el periodo de la trama ascendente en μ sec;
Nu es la información de los paquetes MPEG2-TS en bitios dentro de una trama ascendente;
15 Riu es la velocidad de información ascendente en Mbit/s; y
K es un número entero que representa el número de los ciclos de NCR en una trama ascendente.

- Por otro lado, el multiplexor DVB a bordo mapea varias señales ascendentes en una cadena de datos (data stream) descendente del tipo de multiplexado por división de tiempo, es decir TDM, compatible con el estándar DVB-S, haciendo uso de un esquema síncrono, lo cual conduce a la siguiente relación:

$$Nu/Riu = Ntd/(CVR*RS*Rtd)$$

- 25 Donde Ntd es la información de los paquetes MPEG2-TS, expresada en bitios y mapeada en una trama descendente;
CVR es la relación del código convolucional seleccionado para: la señal DVB-S descendente, el cual puede tener los valores de 1/2, 2/3, 3/4, 5/6 ó 7/8 definidos en el estándar DVB-S;
30 RS es la relación del código Reed-Solomon para los paquetes MPEG2-TS, que es igual a 188/204;
Rtd es la velocidad de transmisión descendente incluyendo codificación convolucional y Reed-Solomon en Mbit/s.

- Debido a que Ntd, es decir el número de los bitios transmitidos depende de la relación del código convolucional (CVR) seleccionado y que en el

estándar DVB-S, RS es fija, resulta en que la expresión $N_{td}/(CVR \cdot RS)$ sea un valor constante que se podría representar como N_d . Entonces:

$$N_u/R_{iu} = N_d/R_{td} = T_{df} \quad (2)$$

5 Por tanto N_d/R_{td} puede proporcionar un periodo de la trama descendente, T_{df} que coincida con el periodo de la trama ascendente, T_{uf} en la relación (1).

Basándose en esta conclusión, se hace referencia ahora a la figura 2, donde se observa un esquema de multiplexado síncrono, donde F_{u_1} a F_{u_n} son diferentes frecuencias de portadoras utilizadas en el acceso ascendente y F_d es la frecuencia utilizada en el sentido descendente. De las ecuaciones (1) y (2) se puede llegar a la siguiente:

$$N_d/R_{td} = K/27 \text{ MHz}$$

Y por tanto:

$$R_{td} = (N_d/K) \cdot 27 \text{ Mhz} \quad (3)$$

15 Si la relación N_d/K se selecciona de tal forma que represente un número entero, por ejemplo M , entonces:

$$R_{td} = M \cdot 27 \text{ MHz}$$

20 Dependiendo del ancho de banda (BW) del transmisor a bordo de satélite, M puede asumir valores diferentes. En la tabla que sigue se representan algunos ejemplos de dichos valores, así como la velocidad de transmisión descendente resultante.

BW	M	Rtd
36 MHz	2	54 Mbit/s
54 MHz	3	81 Mbit/s
72 MHz	4	108 Mbit/s

25 Además el uso de una velocidad descendente que sea múltiplo de 27 Mhz, permite el uso del reloj del satélite como generador de frecuencia de referencia de reloj de la red (NCR) por lo que se consigue una simplificación sustancial en la sincronización del repetidor DVB a bordo de satélite con la consiguiente reducción de costes.

30 En la figura 2, se observa que las frecuencias portadoras F_{u_1} y F_{u_n} representan un periodo de trama de transmisión ascendente T_{uf} que en cada frecuencia contiene un número determinado de paquetes de información N_u , que en caso del ejemplo de esta figura son 4. Estos

paquetes, tras ser tratados en etapas de demultiplexación, demodulación, decodificación y desaleatorización, no mostradas en la figura por simplificación, entran en un medio multiplexador 4, con n entradas 4_1 a 4_n y una frecuencia de salida F_d para la señal descendente. Debido a que el periodo de la trama descendente T_{df} es el mismo que el de la trama ascendente, dicho multiplexor 4 puede utilizar un esquema síncrono para alojar los paquetes ascendentes en una señal descendente utilizando una velocidad de transmisión descendente R_{td} que es un múltiplo de la frecuencia del reloj de referencia de la red. El resultado es un número de paquetes descendentes N_{td} alojados en la trama descendente tal y como se observa en la figura.

Gracias a la solución propuesta por la invención, se consiguen las siguientes importantes ventajas:

- 15 - El método de la invención permite tanto al usuario como al proveedor del servicio multimedia, el uso del esquema de sincronización de ráfagas definido en el estándar DVB-RCS.
- Asimismo permite al multiplexor DVB a bordo utilizar un multiplexado síncrono, el cual es sustancialmente más simple que el multiplexado asíncrono.
- 20 - La generación de la frecuencia de reloj a bordo de satélite se simplifica debido al uso de una sola frecuencia de referencia tanto para la sincronización a la red interactiva como para la generación de la señal descendente.
- 25 - Asimismo permite que la generación de la frecuencia de reloj de referencia de la red (NCR) se realice a bordo del satélite, por lo que se simplifica sustancialmente la sincronización de los equipos de a bordo con la red interactiva.

REIVINDICACIONES

- 5 1- Sistema integrado multihaz de comunicación por satélite (S) en una red multimedia de radiodifusión con canal de retorno caracterizado por comprender medios comunes de sincronización de ráfagas (4) de tal forma que la velocidad de transmisión en un sentido descendente (P2; U2; C2) desde el satélite es un múltiplo entero de una referencia de reloj de dicha red.
- 10 2- Sistema según la primera reivindicación, caracterizado por incluir un satélite (S) apto para generar dicha referencia de reloj de la red.
- 3- Multiplexor para incluir en el satélite de la reivindicación 2.
- 15 4- Multiplexor de acuerdo con la reivindicación 3, caracterizado porque es apto para alojar de forma síncrona diferentes canales ascendentes en una señal descendente de tal forma que un periodo de la trama descendente (Tdf) es igual a un periodo de la trama ascendente (Tuf).
- 20 5- Método de sincronización de ráfagas en un sistema integrado multihaz de comunicación por satélite en una red multimedia de radiodifusión con canal de retorno caracterizado porque dicha sincronización es común para un proveedor de servicios multimedia y un usuario de tal forma que la velocidad de transmisión en un sentido descendente (P2; U2; C2) es un múltiplo entero de una referencia de reloj de la red.
- 25 6- Método según la reivindicación 5, caracterizado por comprender la generación de dicha referencia de reloj de la red en un satélite (S) de dicho sistema.

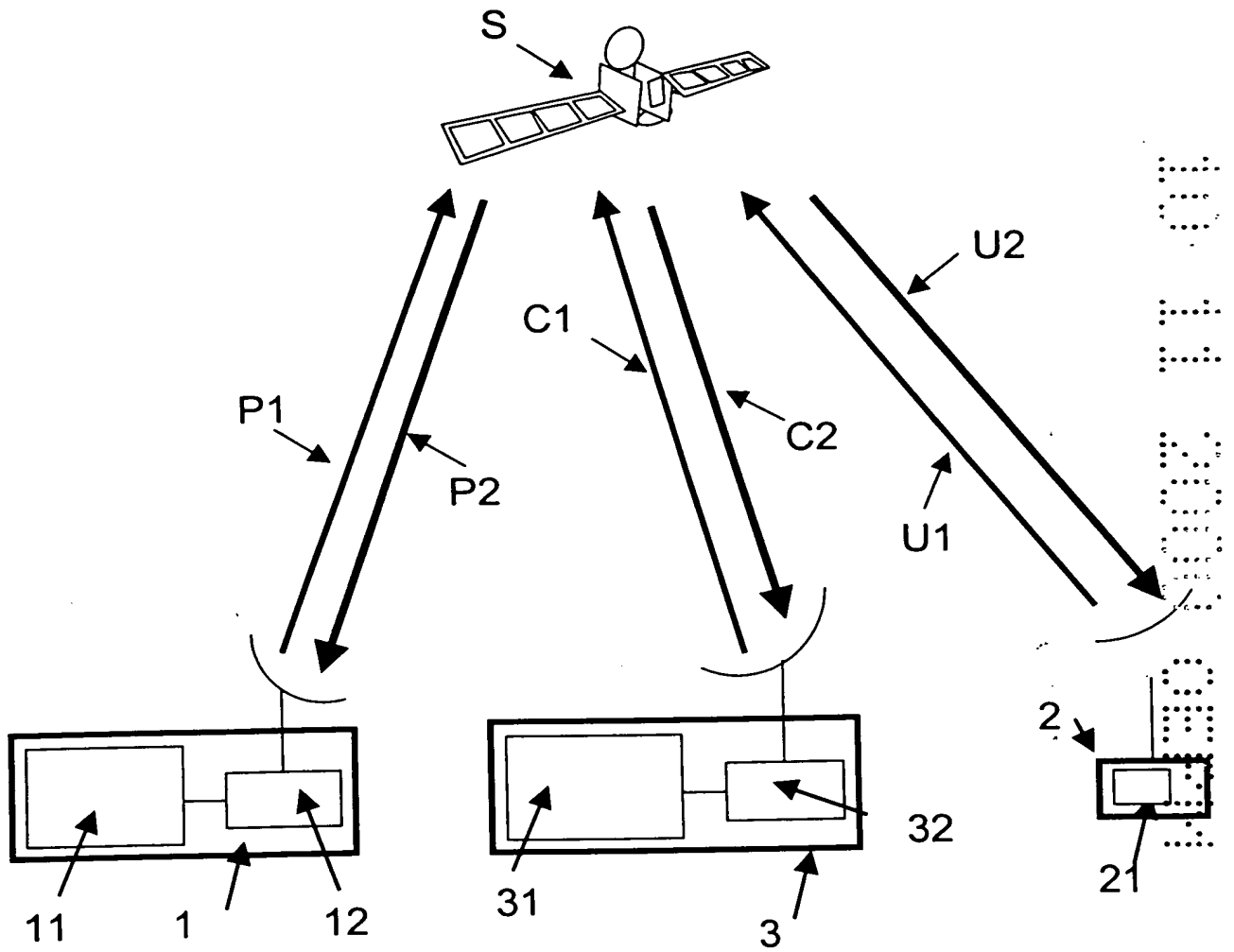


Fig. 1

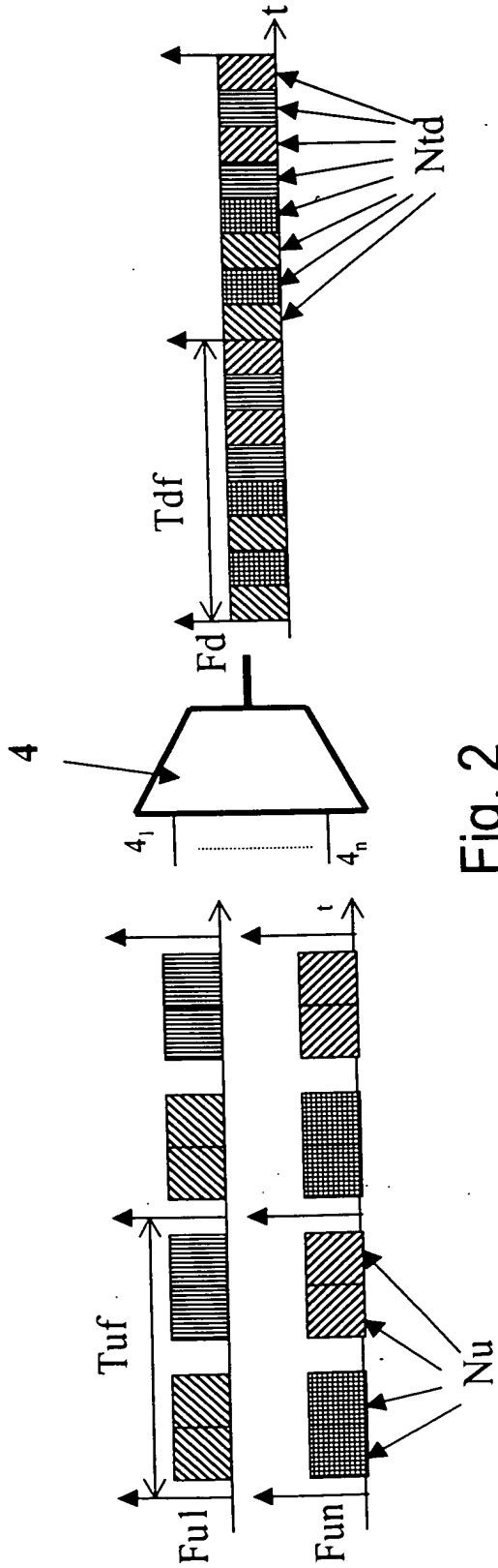


Fig. 2

1988 0003 11 03